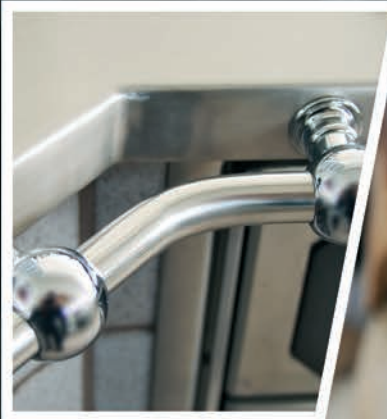




Catalogo e listino prezzi 2014
Articoli per fumisti





Il vero calore che cercavi

Le incantevoli Dolomiti, ospitano da oltre cent'anni un'azienda che ha saputo fare del proprio lavoro una vera passione ottenendo risultati di altissimo livello. Rizzoli, nata nel 1912 come piccola bottega artigianale, ha saputo rinnovarsi continuamente creando un'intera gamma di prodotti a legna e cappe con l'intento di soddisfare i gusti dei consumatori più esigenti impiegando le migliori tecnologie e materiali disponibili. Il risultato è un prodotto innovativo, funzionale, robusto e dall'ottimo design.





*Il fascino irresistibile di un'opera unica
e l'arte di un maestro fumista necessitano
di materiali perfetti, sapientemente lavorati
e studiati fin nei minimi particolari.*

Rizzoli progetta e realizza tutta la ferramenta utile per costruire artigianalmente cucine e stufe a legna.

I maestri fumisti potranno trovare porte, forni, cassetti, piani, piastre, corrimano e accessori per completare ogni tipo di prodotto.

Sono inoltre disponibili cucine a legna senza base predisposte per essere rivestite a piacimento. Un'ampia gamma di finiture e scelte permette di soddisfare qualsiasi richiesta.

Sommario

Ferramenta Cucine a legna

| | | |
|----------------------|------|------|
| Piani | pag. | 6 |
| Piastre | pag. | 7 |
| Porte | pag. | 8 |
| Blocchi combinati | pag. | 9-10 |
| Forni | pag. | 11 |
| Cassetti porta legna | pag. | 12 |
| Profili | pag. | 14 |
| Caratteristiche | pag. | 15 |

Cucine a legna senza base e rivestimento

| | | |
|------------------------------------|------|-------|
| FA e FV | pag. | 16 |
| Scelte e opzioni | pag. | 17 |
| Basi per cucine a legna e varianti | pag. | 18-19 |
| Dati tecnici FA e FV | pag. | 20-21 |
| Caratteristiche FA e FV | pag. | 22-23 |

Ferramenta stufe ad accumulo

| | | |
|-----------------------------|------|-------|
| Porte fuoco | pag. | 24-25 |
| Porte cenere | pag. | 25 |
| Forni | pag. | 26 |
| Tappi ispezione e accessori | pag. | 28-29 |

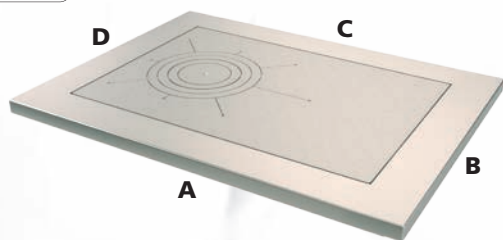
Scelte e finiture

| | | |
|-------------------|------|-------|
| Scelte e finiture | pag. | 30-35 |
|-------------------|------|-------|

Ferramenta cucine a legna



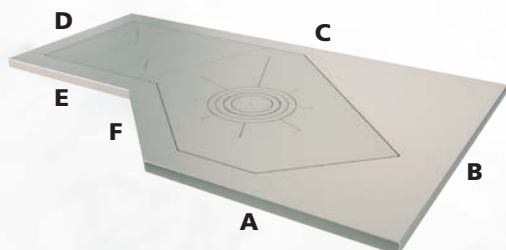
Piani



Telaio rettangolare

| | | € IVA esclusa |
|--|-------------|---------------|
| • Acciaio inox con rinforzi e isolamento | ogni 10 cm* | 20,00 |
| • Rustico in acciaio nero | ogni 10 cm* | 35,00 |

*Per il calcolo fare la somma dei lati (A+B+C+D)



Telaio ad angolo

| | | € IVA esclusa |
|--|-------------|---------------|
| • Acciaio inox con rinforzi e isolamento | ogni 10 cm* | 22,00 |
| • Rustico in acciaio nero | ogni 10 cm* | 37,00 |

*Per il calcolo fare la somma dei lati (A+B+C+D+E+F)

PIANI ARROTONDATI O ALTRE FORME A RICHIESTA

Scelte di serie

PIANO in acciaio inox

- 30 mm costa dritta con alzatina*
- 30 mm costa dritta senza alzatina
- 30 mm 1/2 toro con alzatina*
- 30 mm 1/2 toro senza alzatina

*Misura alzatina 60x15 mm (HxP)

Altre misure alzatina a richiesta salvo verifica fattibilità.

- 40 mm costa dritta con alzatina*
- 40 mm costa dritta senza alzatina
- 40 mm 1/2 toro con alzatina*
- 40 mm 1/2 toro senza alzatina

Opzioni

PIANO in acciaio inox

- Piano con alzatina destra o sinistra (oltre a quella posteriore)

€ IVA esclusa

175,00

CORRIMANO per piani in acciaio inox

- F2, F3, F4, F5, F6, F7

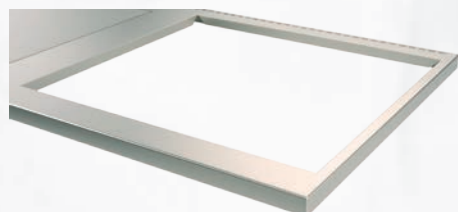
ogni 10 cm

€ IVA esclusa

13,00

Varianti Piani

Foro incasso

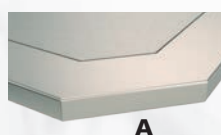


€ IVA esclusa

103,00

- Per incasso piano cottura a gas o elettrico

Angolo smussato

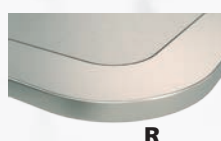


€ IVA esclusa

115,00

- Misura "A" da 50 a 200 mm

Angolo arrotondato*



€ IVA esclusa

150,00

- Raggio "R" da 50 a 200 mm

* Solo con costa dritta

Scelte e finiture da pag. 30 a pag. 31

Piastre

Piastra cottura

Rizzoli

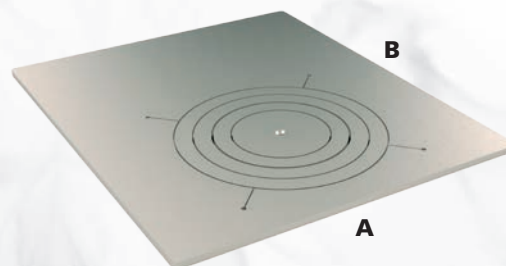
In acciaio

| | | |
|---|----------------------------|------------------------|
| • Con disco o cerchi \varnothing 240 mm | ogni 100 cm ² * | € IVA esclusa 11,50 |
|---|----------------------------|------------------------|

*Per il calcolo moltiplicare A x B diviso 100

Caratteristiche di serie

- Acciaio ad alta resa
- Spessore 8 mm



Piastra cottura

Rizzoli

In vetroceramica

| | |
|-------------------------|--------|
| • Dimensioni 362x482 mm | 200,00 |
| • Dimensioni 482x462 mm | 260,00 |
| • Dimensioni 512x482 mm | 285,00 |
| • Dimensioni 682x462 mm | 360,00 |
| • Dimensioni 782x482 mm | 430,00 |

Caratteristiche di serie

- Senza foro camino
- Spessore 4 mm



Scelte di serie

PIASTRA in acciaio

- PC1 o PC2 \varnothing 240 mm

Opzioni e accessori

PIASTRA in acciaio

| | |
|----------------------------------|------------------------|
| • PC1 o PC2 \varnothing 280 mm | € IVA esclusa 48,00 |
| • PC1 o PC2 \varnothing 320 mm | 56,00 |

VASCA ACQUA

| | |
|-----------------------|--------|
| • Ottone (rialzata) | 230,00 |
| • Rame (rialzata) | 230,00 |
| • Inox (a filo piano) | 150,00 |

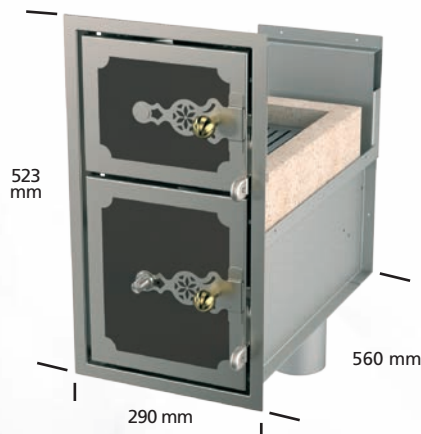
COPRIPIASTRA inox

| | |
|---|------------------------|
| • Per piastre fino a 2500 cm ² | € IVA esclusa 80,00 |
| • Per piastre fino da 2500 cm ² a 4000 cm ² | 103,00 |
| • Per piastre oltre 4000 cm ² | 160,00 |

Scelte e finiture da pag. 30 a pag. 31

Porte

Rizzoli Esempio: Finitura P46 - Specchiatura Ruggine



Blocco porta fuoco e cenere

Piccolo

- Dimensioni imbocco legna 166x165 mm

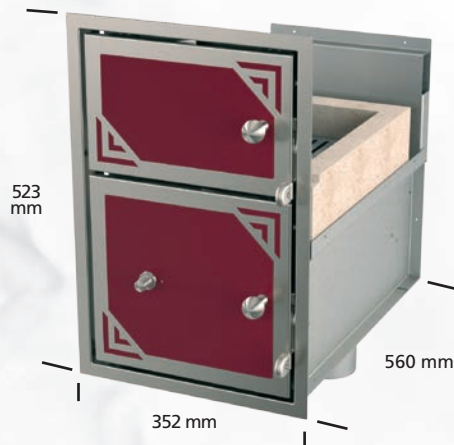
€ IVA esclusa

680,00

Caratteristiche di serie

- Regolatore automatico aria primaria
- Aria secondaria preriscaldata
- Predisposizione per presa d'aria esterna
- Griglia fuoco regolabile in altezza
- Cassetto cenere
- Griglia in ghisa

Rizzoli Esempio: Finitura P14 - Specchiatura RAL



Blocco porta fuoco e cenere

Grande

- Dimensioni imbocco legna 226x165 mm

€ IVA esclusa

780,00

Caratteristiche di serie

- Regolatore automatico aria primaria
- Aria secondaria preriscaldata
- Predisposizione per presa d'aria esterna
- Griglia fuoco regolabile in altezza
- Cassetto cenere
- Griglia in ghisa

Rizzoli Esempio: Finitura P30



Porta fuoco con vetro

- Dimensioni imbocco legna 202x289 mm

€ IVA esclusa

890,00

Caratteristiche di serie

- Regolatore automatico aria primaria
- Aria secondaria preriscaldata
- Predisposizione per presa d'aria esterna
- Doppio vetro
- Cassetto cenere
- Griglia in ghisa

Rizzoli Esempio: Finitura Rustica



Blocco porta fuoco e cenere

Rustico

- Dimensioni imbocco legna 227x166 mm

€ IVA esclusa

610,00

Caratteristiche di serie

- Regolazione manuale aria primaria
- Regolazione manuale aria secondaria
- Chiusura a chiavistello
- Cassetto cenere
- Griglia in ghisa
- Finitura colore Nero

Scelte di serie e opzioni a pag. 13

Blocchi combinati

Blocco porte piccole

Con forno

- Misura "A" 642 mm con forno da 300 mm

€ IVA esclusa
1280,00

Caratteristiche di serie

- Regolatore automatico aria primaria
- Aria secondaria preriscaldata
- Predisposizione per presa d'aria esterna
- Griglia fuoco regolabile in altezza
- Cassetto cenere
- Griglia in ghisa
- Porta forno con doppio vetro
- Forno con griglia, teglia e termometro
- Forno con portina pulizia integrata
- Apertura porta forno a ribalta

Esempio: Finitura P54



Blocco porte grandi

Con forno

- Misura "A" 703 mm con forno da 300 mm
- Misura "A" 748 mm con forno da 350 mm

€ IVA esclusa
1380,00
1380,00

Caratteristiche di serie

- Regolatore automatico aria primaria
- Aria secondaria preriscaldata
- Predisposizione per presa d'aria esterna
- Griglia fuoco regolabile in altezza
- Cassetto cenere
- Griglia in ghisa
- Porta forno con doppio vetro
- Forno con griglia, teglia e termometro
- Forno con portina pulizia integrata
- Apertura porta forno a ribalta

Esempio: Finitura P74 - Specchiatura RAL



Blocco porta fuoco con vetro

Con forno

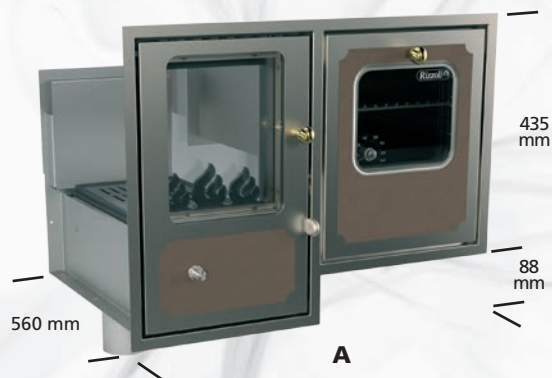
- Misura "A" 703 mm con forno da 300 mm
- Misura "A" 748 mm con forno da 350 mm

€ IVA esclusa
1490,00
1490,00

Caratteristiche di serie

- Regolatore automatico aria primaria
- Aria secondaria preriscaldata
- Predisposizione per presa d'aria esterna
- Cassetto cenere
- Griglia in ghisa
- Porta forno con doppio vetro
- Forno con griglia, teglia e termometro
- Forno con portina pulizia integrata
- Apertura porta forno a ribalta

Esempio: Finitura P59



Blocco porte

Con forno e cassetto rettangolare

- Misura "A" 642 mm con forno da 300 mm
- Misura "A" 703 mm con forno da 300 mm
- Misura "A" 748 mm con forno da 350 mm

€ IVA esclusa
1730,00
1830,00
1830,00

Misura "B" a richiesta da 700 a 900 mm

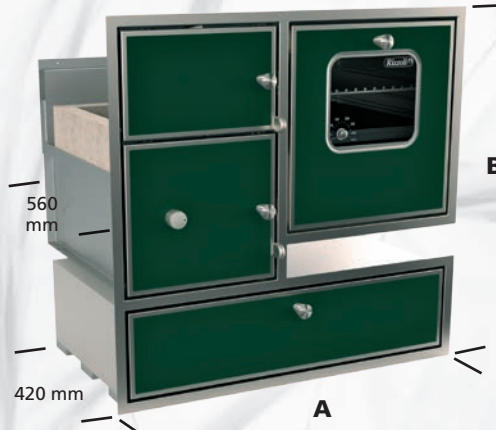
- Variante porta fuoco con vetro (griglia fuoco fissa)

+110,00

Caratteristiche di serie

- Regolatore automatico aria primaria
- Aria secondaria preriscaldata
- Predisposizione per presa d'aria esterna
- Griglia fuoco regolabile in altezza
- Cassetto cenere
- Griglia in ghisa
- Porta forno con doppio vetro
- Forno con griglia, teglia e termometro
- Forno con portina pulizia integrata
- Apertura porta forno a ribalta

Esempio: Finitura Variant Verde

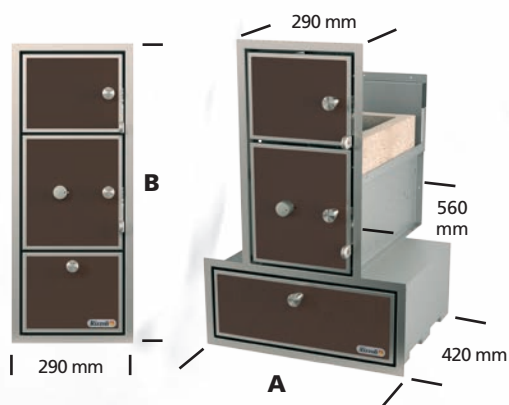


Scelte di serie e opzioni a pag. 13



Blocchi combinati

Rizzoli Esempio: Finitura Variant Ruggine



Blocco porte piccole

Con cassetto rettangolare

- Misura "A" da 290 a 500 mm

€ IVA esclusa

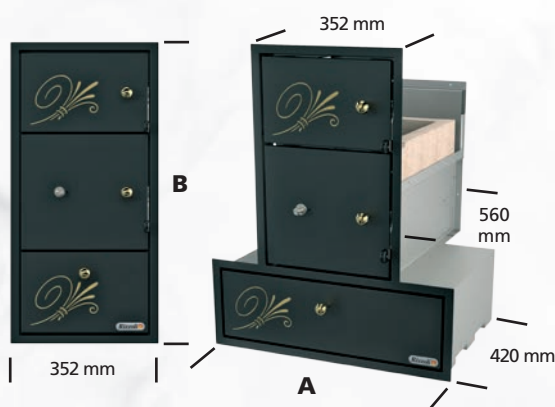
1095,00

Misura "B" a richiesta da 700 a 900 mm

Caratteristiche di serie

- Regolatore automatico aria primaria
- Aria secondaria preriscaldata
- Predisposizione per presa d'aria esterna
- Griglia fuoco regolabile in altezza
- Cassetto cenere
- Griglia in ghisa
- Cassa legna su guide scorrevoli

Rizzoli Esempio: Finitura P77 Nero - Fregio Giallo



Blocco porte grandi

Con cassetto rettangolare

- Misura "A" da 350 a 500 mm
- Misura "A" da 510 a 950 mm

€ IVA esclusa

1195,00

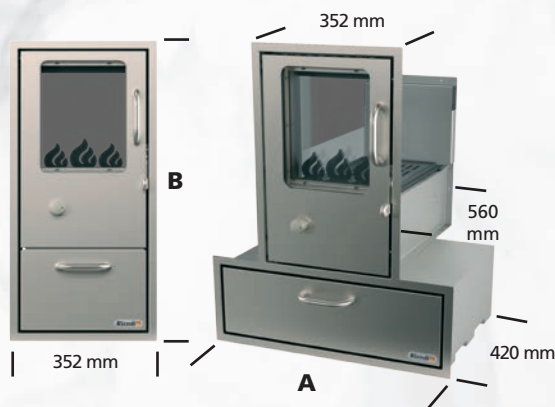
1250,00

Misura "B" a richiesta da 700 a 900 mm

Caratteristiche di serie

- Regolatore automatico aria primaria
- Aria secondaria preriscaldata
- Predisposizione per presa d'aria esterna
- Griglia fuoco regolabile in altezza
- Cassetto cenere
- Griglia in ghisa
- Cassa legna su guide scorrevoli

Rizzoli Esempio: Finitura P52



Blocco porta fuoco con vetro

Con cassetto rettangolare

- Misura "A" da 350 a 500 mm
- Misura "A" da 510 a 950 mm

€ IVA esclusa

1305,00

1360,00

Misura "B" a richiesta da 700 a 900 mm

Caratteristiche di serie

- Regolatore automatico aria primaria
- Aria secondaria preriscaldata
- Predisposizione per presa d'aria esterna
- Cassetto cenere
- Griglia in ghisa
- Cassa legna su guide scorrevoli

Forni

Forno

Con portina pulizia integrata

- Misura interna 300x180x420 mm (LxHxP)

€ IVA esclusa

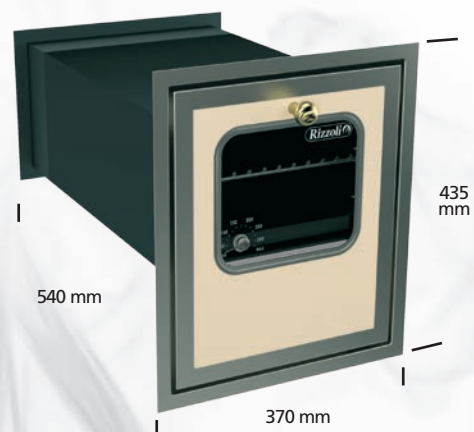
560,00

Caratteristiche

- Griglia
- Teglia su guide scorrevoli
- Termometro
- Porta forno con doppio vetro
- Forno con portina pulizia integrata
- Apertura porta forno a ribalta

Esempio: Finitura Variant Panna

Rizzoli



Forno

Con portina pulizia integrata

- Misura interna 350x180x420 mm (LxHxP)

€ IVA esclusa

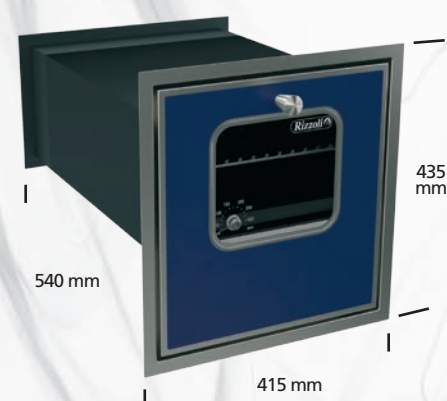
560,00

Caratteristiche

- Griglia
- Teglia su guide scorrevoli
- Termometro
- Porta forno con doppio vetro
- Forno con portina pulizia integrata
- Apertura porta forno a ribalta

Esempio: Finitura Variant Blu

Rizzoli



Forno rustico

- Misura interna 316x190x430 mm (LxHxP)

€ IVA esclusa

450,00

Caratteristiche

- Griglia e teglia
- Finitura colore Nero
- Apertura porta forno a ribalta

Esempio: Finitura Rustica

Rizzoli



Portina pulizia

Per forno rustico

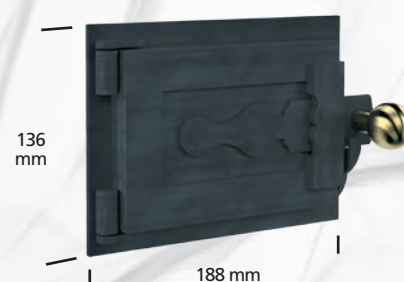
- Finitura colore Nero

€ IVA esclusa

125,00

Esempio: Finitura Rustica

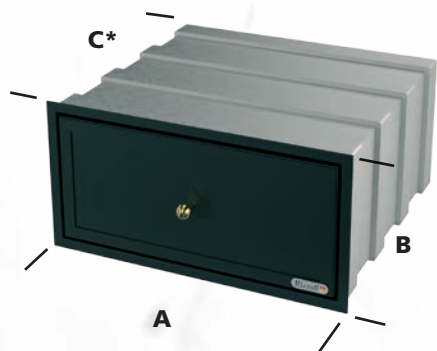
Rizzoli



Scelte di serie e opzioni a pag. 13

Cassetti porta legna

Rizzoli Esempio: Finitura P33



Cassetto rettangolare

- Misura "A" da 290 a 500 mm
- Misura "A" da 510 a 950 mm

€ IVA esclusa

395,00
450,00

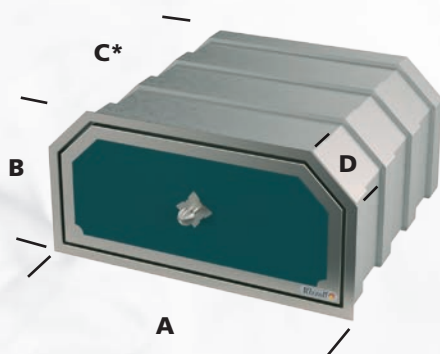
Misura "B" a richiesta da 200 a 500 mm
Misura "C" a richiesta da 350 a 650 mm*

*per abbinamento con porte predisposte per presa d'aria misura "C" massimo 420 mm

Caratteristiche

- Su guide scorrevoli
- Struttura rinforzata

Rizzoli Esempio: Finitura P72 - specchiatura RAL



Cassetto smussato

- Misura "A" da 290 a 500 mm
- Misura "A" da 510 a 950 mm

€ IVA esclusa

470,00
520,00

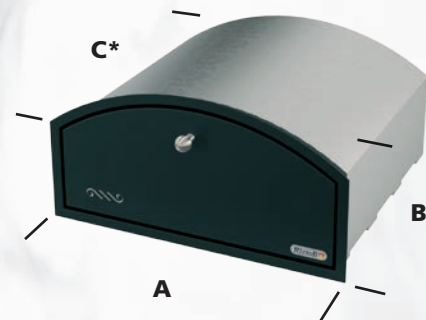
Misura "B" a richiesta da 200 a 500 mm
Misura "C" a richiesta da 350 a 650 mm*
Misura "D" a richiesta da 50 a 120 mm

*per abbinamento con porte predisposte per presa d'aria misura "C" massimo 420 mm

Caratteristiche

- Su guide scorrevoli
- Struttura rinforzata

Rizzoli Esempio: Finitura P79 nero - Fregio Inox



Cassetto arrotondato

- Misura "A" da 290 a 500 mm
- Misura "A" da 510 a 950 mm

€ IVA esclusa

560,00
610,00

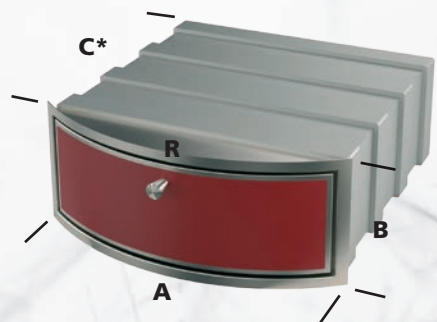
Misura "B" a richiesta da 200 a 500 mm
Misura "C" a richiesta da 350 a 650 mm*

*per abbinamento con porte predisposte per presa d'aria misura "C" massimo 420 mm

Caratteristiche

- Su guide scorrevoli

Rizzoli Esempio: Finitura Variant Rosso



Cassetto frontale arrotondato

Raggio "R" a richiesta

- Misura "A" da 290 a 500 mm
- Misura "A" da 510 a 950 mm

€ IVA esclusa

610,00
665,00

Misura "B" a richiesta da 200 a 500 mm
Misura "C" a richiesta da 350 a 650 mm*

*per abbinamento con porte predisposte per presa d'aria misura "C" massimo 420 mm

Caratteristiche

- Su guide scorrevoli
- Struttura rinforzata

Porte, blocchi combinati, forni, cassetti porta legna

Scelte di serie

FINITURA PORTE

- Epoka: P14, P44, P46, P54, P56, P59, P30, P52, P73
- Variant: Bianco, Nero, Blu, Verde, Sabbia, Ruggine, Cuoio, Rosso, Panna
- Altre finiture: P23, P32, P33, P40, P72, P74, P75, P76, P77, P78, P79

POMOLO

- Inox
- Ottone
- Variant

APERTURA PORTE (escluso blocchi con forno)

- Apertura destra (cerniere a destra)
- Apertura sinistra (cerniere a sinistra)

BLOCCHI CON FORNO

- Con forno a destra (apertura porte sinistra)
- Con forno a sinistra (apertura porte destra)

Opzioni

PORTE ARROTONDATE (raggio a richiesta)*

| | € IVA esclusa |
|--|---------------|
| • Per blocco porte senza cassa legna* | 400,00 |
| • Per blocco porte con cassa legna* | 600,00 |
| • Per blocco porte con vetro senza cassa legna* | 280,00 |
| • Per blocco porte con vetro con cassa legna* | 480,00 |
| • Per blocco porte con forno, senza cassa legna* | 590,00 |
| • Per blocco porte con forno, con cassa legna* | 790,00 |
| • Per blocco porte con vetro con forno, senza cassa legna* | 470,00 |
| • Per blocco porte con vetro con forno, con cassa legna* | 670,00 |

FINITURA PORTE

| | € IVA esclusa |
|--|---------------|
| • Colore Specchiatura a richiesta (cod. RAL) | 133,00 |

CASSETTO PORTA LEGNA

| | |
|---|--------|
| • Compreso zoccolo (vedi esempio sotto) | 110,00 |
|---|--------|

*salvo verifica fattibilità - Per porte con vetro, l'arrotondamento riguarda solo il telaio esterno, mentre la parte mobile rimane dritta.

CASSETTO PORTA LEGNA COMPRESO ZOCCOLO

Rizzoli Esempio: Finitura P46 bianco



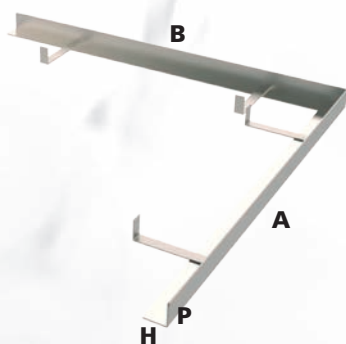
Finiture da pag. 32 a pag. 35

Profili



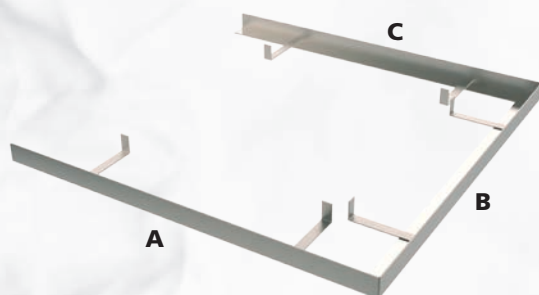
Profili angolari lineari

| | |
|---|---------------|
| Misura "PxH" 20x20 mm | € IVA esclusa |
| • Ogni 10 cm | 4,00 |
| Misura "PxH" a richiesta da 10 a 40 mm | |
| • Ogni 10 cm | 6,00 |



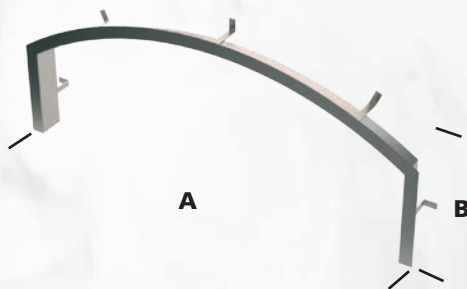
Profili angolari ad angolo

| | |
|---|---------------|
| Misura "PxH" 20x20 mm | € IVA esclusa |
| • Ogni 10 cm (A+B) | 7,00 |
| Misura "PxH" a richiesta da 10 a 40 mm | |
| • Ogni 10 cm (A+B) | 9,00 |



Profili angolari a doppio angolo

| | |
|---|---------------|
| Misura "PxH" 20x20 mm | € IVA esclusa |
| • Ogni 10 cm (A+B+C) | 8,00 |
| Misura "PxH" a richiesta da 10 a 40 mm | |
| • Ogni 10 cm (A+B+C) | 10,00 |



Profilo angolare

| | |
|--|---------------|
| Arrotondato "PxH" 20x20 mm | € IVA esclusa |
| • Misura "A" a richiesta da 290 a 500 mm | 110,00 |
| • Misura "A" a richiesta da 510 a 550 mm | 150,00 |

Misura "B" a richiesta da 200 a 500 mm



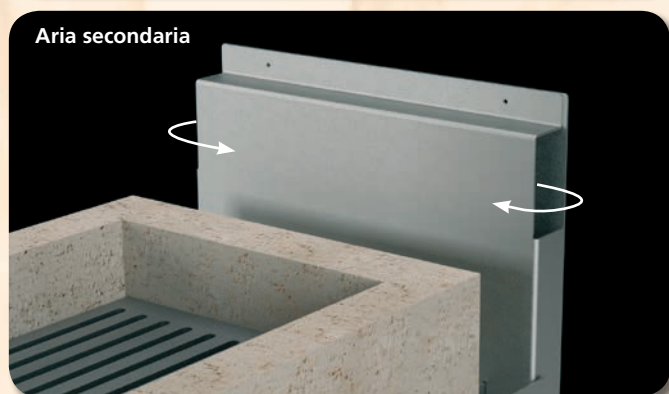
Profilo angolare

| | |
|--|---------------|
| Per incasso forno elettrico da 600 mm | € IVA esclusa |
| • Misura esterna 642x642 mm (interna 602x602 mm) | 145,00 |

Caratteristiche tecniche ferramenta



Aria primaria* - I blocchi porte Rizzoli montano di serie uno speciale dispositivo che regola automaticamente l'aria primaria. In questo modo è possibile impostare una sola volta la velocità di combustione ottenendo una resa termica costante nel tempo.



Aria secondaria preriscaldata* - Nel blocco porte è presente un sistema per convogliare aria pulita nella parte posteriore del focolare che permette di bruciare i gas incombusti. Con questo meccanismo si ottiene una seconda combustione che garantisce maggiore rendimento, sfruttamento migliore del combustibile, minore inquinamento e minore necessità di manutenzione del camino.



Alzagriglia* - Di serie, nei modelli senza vetro, è installato un sistema di regolazione della griglia all'interno della camera di combustione. Questo permette la variazione del carico di legna a seconda delle necessità. La posizione più bassa consente di avere una camera di combustione più capiente e quindi una maggiore autonomia. La posizione più alta porta la fiamma a diretto contatto con la piastra ottimizzando la cottura.



Forno* - Il forno è dotato di doppio vetro panoramico, termometro, griglia e teglia su guide scorrevoli. La porta con apertura a ribalta ha un doppio scatto per una apertura totale o parziale. Quest'ultima posizione permette una migliore trasmissione del calore quando il forno non viene utilizzato.



Preso d'aria esterna* - I blocchi porte sono predisposti per essere collegati direttamente a una presa d'aria esterna. Si possono così evitare tutti i possibili difetti presenti in ambienti troppo ermetici o senza il necessario ricambio d'aria. Contemporaneamente si può ottenere un miglioramento della resa termica effettiva valorizzando al massimo la presenza in casa di un isolamento termico di qualità.

* Escluso modello rustico

Cucine a legna senza base e rivestimento

Rizzoli Esempio: FA 60 - Finitura Epoka P56



FA senza forno

| Modello | € IVA esclusa |
|-------------------------------------|---------------|
| FA 60 • Misura "A" 600 mm | 1830,00 |
| FA 70 • Misura "A" 700 mm | 2020,00 |

Caratteristiche di serie

- Piastra radiante in acciaio
- Focolare in materiale refrattario
- Griglia fuoco regolabile in altezza
- Regolazione automatica aria primaria
- Aria secondaria preriscaldata
- Predisposizione per presa d'aria esterna

Rizzoli Esempio: FA 80 - Finitura Variant Rosso



FA con forno

| Modello | € IVA esclusa |
|--|---------------|
| FA 80 • Misura "A" 800 mm, porte piccole Misure interne forno 250x260x430 mm (LxHxP) | 2540,00 |
| FA 90 • Misura "A" 900 mm, porte grandi Misure interne forno 350x260x430 mm (LxHxP) | 2615,00 |
| FA 100 • Misura "A" 1000 mm, porte grandi Misure interne forno 350x260x430 mm (LxHxP) | 2870,00 |

Caratteristiche di serie

- Piastra radiante in acciaio
- Focolare in materiale refrattario
- Griglia fuoco regolabile in altezza
- Forno con doppio vetro e termometro
- Teglia su guide scorrevoli
- Regolazione automatica aria primaria
- Aria secondaria preriscaldata
- Predisposizione per presa d'aria esterna

Rizzoli Esempio: FV 70 - Finitura Epoka P59



FV senza forno

| Modello | € IVA esclusa |
|-------------------------------------|---------------|
| FV 60 • Misura "A" 600 mm | 1910,00 |
| FV 70 • Misura "A" 700 mm | 2100,00 |

Caratteristiche di serie

- Piastra radiante in acciaio
- Focolare in materiale refrattario
- Porta fuoco con doppio vetro
- Regolazione automatica aria primaria
- Aria secondaria preriscaldata
- Predisposizione per presa d'aria esterna

Rizzoli Esempio: FV 90 - Finitura Epoka P44



FV con forno

| Modello | € IVA esclusa |
|---|---------------|
| FV 90 • Misura "A" 900 mm, porte piccole Misure interne forno 250x260x430 mm (LxHxP) | 2695,00 |
| FV 100 • Misura "A" 900 mm, porte grandi Misure interne forno 350x260x430 mm (LxHxP) | 2950,00 |

Caratteristiche di serie

- Piastra radiante in acciaio
- Focolare in materiale refrattario
- Porta fuoco con doppio vetro
- Forno con doppio vetro e termometro
- Teglia su guide scorrevoli
- Regolazione automatica aria primaria
- Aria secondaria preriscaldata
- Predisposizione per presa d'aria esterna

Scelte di serie

PIANO

- 30 mm costa dritta con alzatina*
- 30 mm costa dritta senza alzatina
- 30 mm 1/2 toro con alzatina*
- 30 mm 1/2 toro senza alzatina
- 40 mm costa dritta con alzatina*
- 40 mm costa dritta senza alzatina
- 40 mm 1/2 toro con alzatina*
- 40 mm 1/2 toro senza alzatina

*Misura alzatina 60x15 mm (HxP)

FINITURA PORTE

- Epoka: P14, P44, P46, P54, P56, P59, P30, P52, P73
- Variant: Bianco, Nero, Blu, Verde, Sabbia, Ruggine, Cuio, Rosso, Panna

APERTURA PORTE per FA 60, FA 70, FV 60, FV 70

- Apertura destra (cerniere a destra)
- Apertura sinistra (cerniere a sinistra)

POMOLO

- Inox
- Ottone
- Variant

USCITA FUMI per cucine senza forno

- Dietro a destra e sinistra + Fianco a destra e a sinistra + Sopra al centro

USCITA FUMI per cucine con forno

- Sopra + Dietro + Fianco a destra
- Sopra + Dietro + Fianco a sinistra

PIASTRA

- In acciaio con PC1 o PC2 ø 240 mm
- Vetroceramica* solo per mod. FA 70, FA 90, FV 70, FV 90

*Non disponibile con uscita fumi sopra

Opzioni

PIANO

- Piani da 30 o 40 mm con costa e/o alzatina diverse⁽³⁾ **130,00**
- Piano con alzatina destra o sinistra **175,00**

CORRIMANO

- F2, F3, F4, F5, F6, F7 ogni 10 cm **13,00**

COPRIPIASTRA

- Inox per FA 60, FA 70, FV 60, FV 70 **64,00**
- Inox per FA 80, FA 90, FA 100, FV 90, FV 100 **82,00**

USCITA FUMI

- Posizione a richiesta⁽³⁾ **192,00**

€ IVA esclusa

FINITURA PORTE

- Altre finiture: P23, P32, P33, P40, P72, P74, P75, P76, P77, P78, P79 **240,00**
- Colore specchiature a richiesta (cod. RAL) **133,00**

MANIGLIA (per finiture Epoka e Variant)⁽³⁾

- Modelli tipo P52 o P73 **60,00**

FIANCO ISOLATO

- Per incasso tra i mobili **160,00** cadauno

€ IVA esclusa

⁽³⁾ Salvo verifica fattibilità.

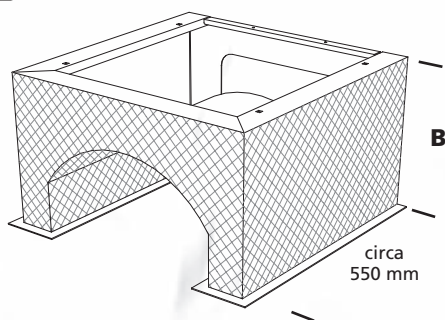
ESEMPIO CON FIANCO ISOLATO PER INCASSO

Rizzoli



Scelte e finiture da pag. 30 a pag. 31

Basi e varianti per cucine a legna

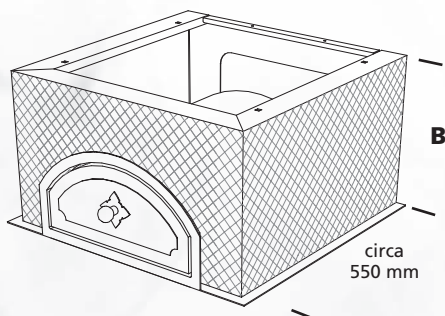


Con vano aperto

| Per cucine senza forno | € IVA esclusa |
|---------------------------------|---------------|
| • Predisposto per rivestimento* | 370,00 |
| • Intonacato | 420,00 |
| Per cucine con forno | |
| • Predisposto per rivestimento* | 410,00 |
| • Intonacato | 470,00 |

Misura "B" a richiesta da 250 a 400 mm.

* Spessore disponibile: 20 mm.

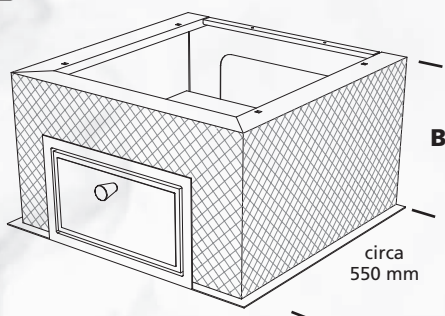


Con cassetto arrotondato

| Per cucine senza forno | € IVA esclusa |
|---------------------------------|---------------|
| • Predisposto per rivestimento* | 980,00 |
| • Intonacato | 1030,00 |
| Per cucine con forno | |
| • Predisposto per rivestimento* | 1070,00 |
| • Intonacato | 1130,00 |

Misura "B" a richiesta da 250 a 400 mm.

* Spessore disponibile: 20 mm.

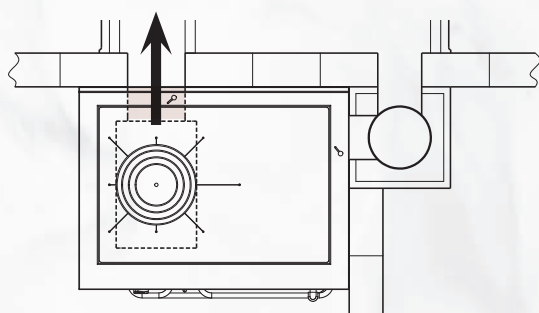


Con cassetto rettangolare

| Per cucine senza forno | € IVA esclusa |
|---------------------------------|---------------|
| • Predisposto per rivestimento* | 765,00 |
| • Intonacato | 815,00 |
| Per cucine con forno | |
| • Predisposto per rivestimento* | 860,00 |
| • Intonacato | 920,00 |

Misura "B" a richiesta da 250 a 400 mm.

* Spessore disponibile: 20 mm.



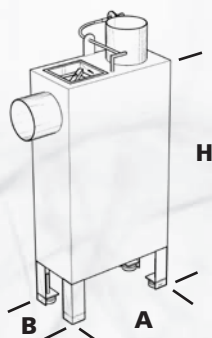
Uscita fumi per stufa ad ole

| Uscita fumi | € IVA esclusa |
|---------------------------|---------------|
| • Predisposizione uscita* | 220,00 |

L'uscita fumi per stufa ad ole viene predisposta sul retro della cucina in corrispondenza della buca fuoco.

L'installazione e il collegamento all'elemento di accumulo deve essere eseguito da un artigiano fumista.

* Salvo verifica fattibilità



Scambiatore in acciaio

| | € IVA esclusa |
|--------------------------------|---------------|
| • Misura "A" da 500 a 800 mm | 1140,00 |
| • Misura "A" da 810 a 1200 mm* | 1220,00 |

* Altre misure a richiesta

Misura "B" 200 o 250 mm.

Misura "H" da 800 a 1200 mm.

Posizione ingresso e uscita fumi a richiesta.

Caratteristiche di serie

- Spessore lamiera 4 mm
- Chiave di avviamento
- Ispezione giro fumi
- Piedini livellatori

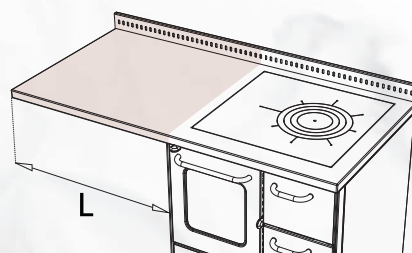


Varianti Cucine a legna

Piano inox prolungato a lato



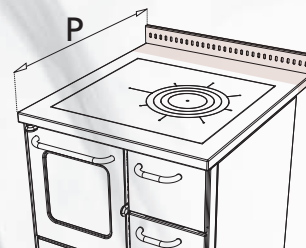
| Misura "L" mm | € IVA esclusa |
|-------------------------|---------------|
| • Da 1 a 400 | 240,00 |
| • Da 401 a 800 | 352,00 |
| • Da 801 a 1200 | 473,00 |
| Foro per incasso | |
| • Per piano cottura | 103,00 |



Piano inox prolungato dietro



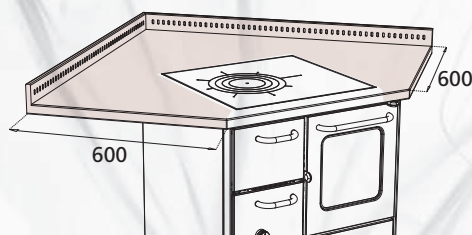
| Misura "P" mm | € IVA esclusa |
|----------------|---------------|
| • Da 601 a 700 | 187,00 |
| • Da 701 a 800 | 253,00 |



Piano inox ad angolo



| | € IVA esclusa |
|----------------------------------|---------------|
| • Per FA 60, FA 70, FV 60, FV 70 | 700,00 |
| • Per FA 80, FA 90, FV 80, FV 90 | 780,00 |

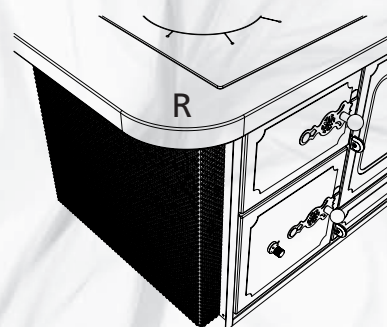


Angolo arrotondato



| | € IVA esclusa |
|---------------------------|---------------|
| • Raggio "R" a richiesta* | 150,00 |

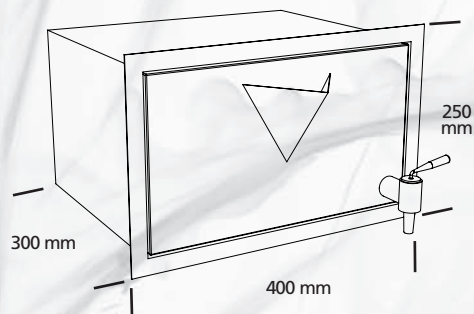
* Salvo verifica fattibilità



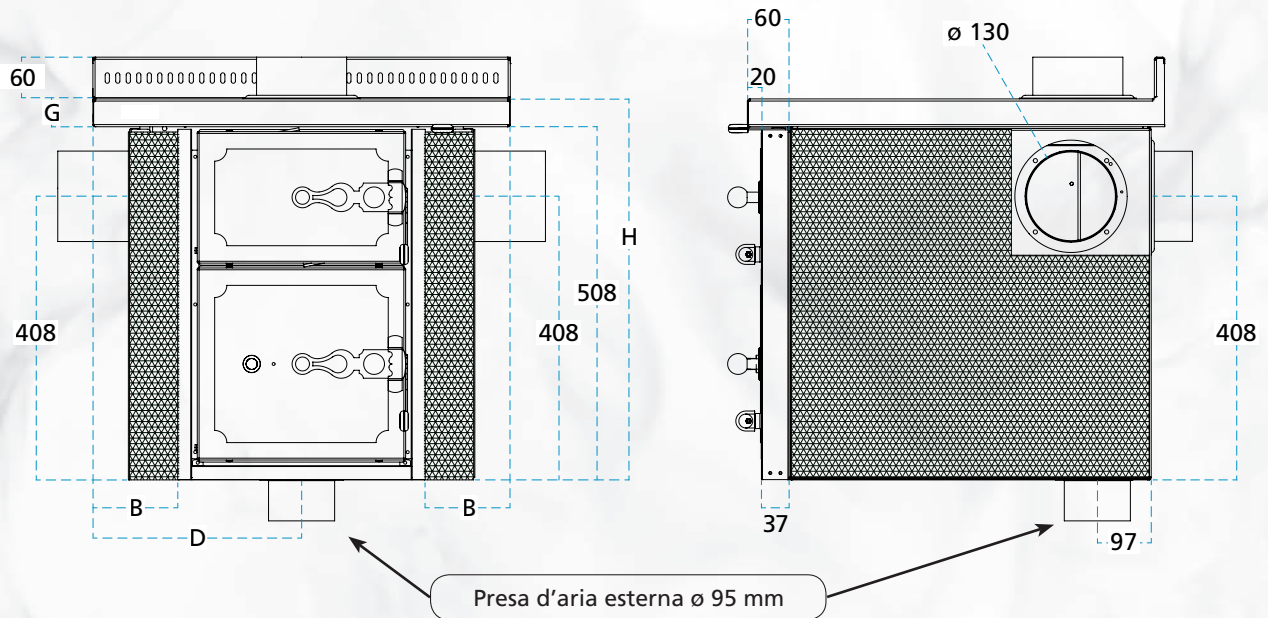
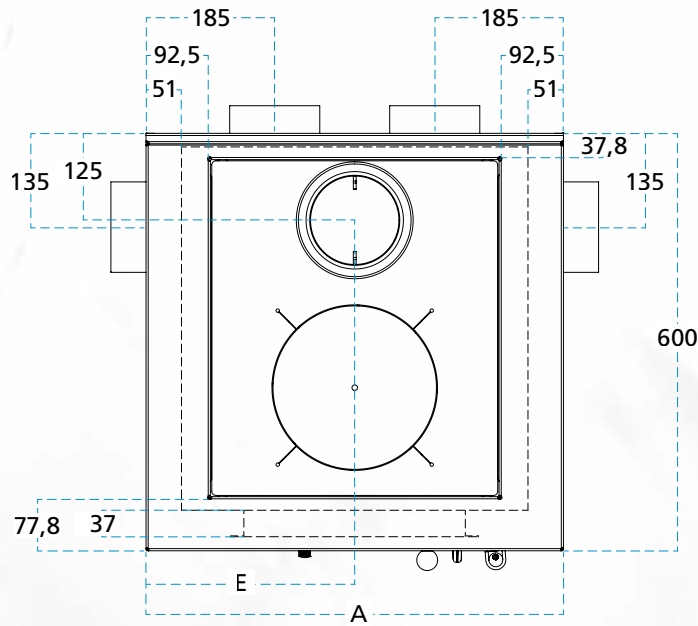
Vasca acqua a parete



| Con rubinetto | € IVA esclusa |
|-------------------|---------------|
| • In acciaio inox | 670,00 |



Dati tecnici FA 60, FA 70, FV 60, FV 70



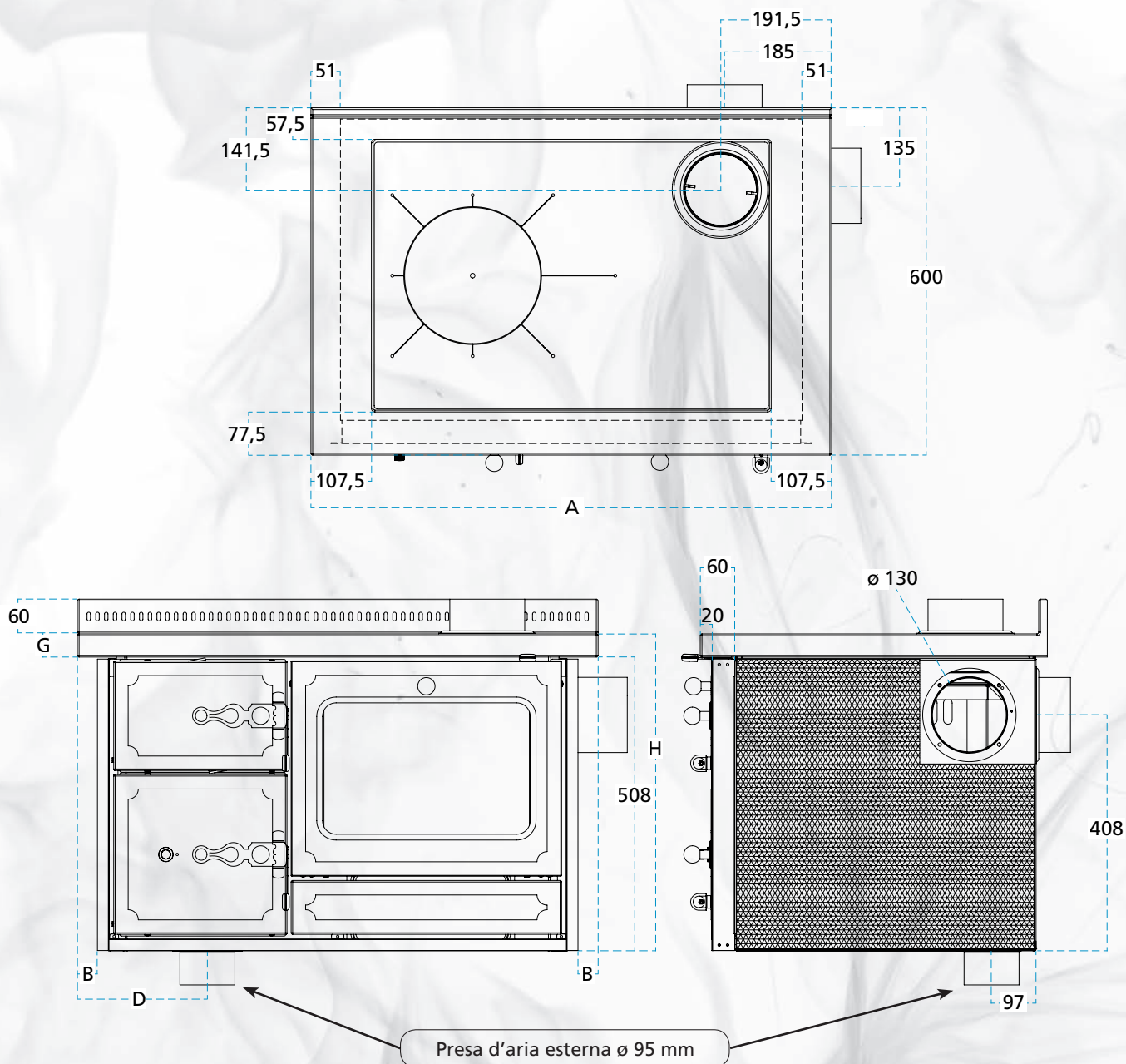
Misure

| Modelli | A | B | D | E | G | H |
|----------------------|-----|-----|-----|-----|---------|------------------------|
| FA 60 - FV 60 | 600 | 122 | 300 | 300 | 30 o 40 | 538/548 ⁽¹⁾ |
| FA 70 - FV 70 | 700 | 172 | 350 | 350 | 30 o 40 | 538/548 ⁽¹⁾ |

⁽¹⁾ Con piano da 30mm / con piano da 40mm.

Misure in mm

Dati tecnici FA 80, FA 90, FA 100, FV 90, FV 100



Misure

| Modelli | A | B | D | G | H |
|---------------|------|----|-----|---------|------------------------|
| FA 80 | 800 | 85 | 245 | 30 o 40 | 538/548 ⁽¹⁾ |
| FA 90 | 900 | 35 | 225 | 30 o 40 | 538/548 ⁽¹⁾ |
| FA 100 | 1000 | 85 | 275 | 30 o 40 | 538/548 ⁽¹⁾ |
| FV 90 | 900 | 35 | 225 | 30 o 40 | 538/548 ⁽¹⁾ |
| FV 100 | 1000 | 85 | 275 | 30 o 40 | 538/548 ⁽¹⁾ |

⁽¹⁾ Con piano da 30mm / con piano da 40mm.

Misure in mm

Caratteristiche tecniche FA e FV

Aria primaria - Tutti i modelli montano di serie uno speciale dispositivo che regola automaticamente l'aria primaria. In questo modo è possibile impostare una sola volta la velocità di combustione desiderata e ottenere una resa termica costante nel tempo.



Aria secondaria preriscaldata - In tutte le cucine a legna è presente un sistema per convogliare aria pulita nella parte superiore della fiamma e che permette di bruciare i gas incombusti. Con questo meccanismo si ottiene una seconda combustione che garantisce maggiore rendimento, sfruttamento migliore del combustibile, minore inquinamento e minore necessità di manutenzione del camino.



Avviamento - Tutti i modelli FA e FV hanno il dispositivo per l'avviamento della combustione comandato da una apposita leva a estrazione presente sotto il telaio. Azionando il comando si accorcia il percorso dei fumi e in questo modo viene facilitato l'avviamento della combustione quando il camino è freddo.

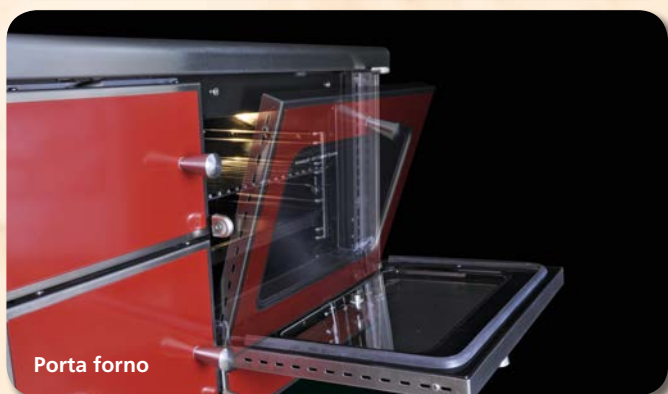




Alzagriglia e cassetto cenere FA

Alzagriglia - Nei modelli FA è installato un sistema di regolazione della griglia all'interno della camera di combustione. Questo permette la variazione del carico di legna a seconda delle necessità. La posizione più bassa consente di avere una camera di combustione più capiente e quindi una maggiore autonomia. La posizione più alta porta la fiamma a diretto contatto con la piastra ottimizzando la cottura.

Cassetto cenere - Su tutti i modelli esiste un comodo cassetto che trattiene la cenere prodotta dalla combustione della legna. Con un semplice gesto è possibile svuotare il cassetto e riposizionarlo al suo posto.



Porta forno

Forno - Il forno è dotato di doppio vetro panoramico, illuminazione elettrica, termometro, valvola per l'eccesso di vapore, griglia e teglia posizionabili su più livelli. La porta con apertura a ribalta ha un doppio scatto per una apertura totale o parziale. Quest'ultima permette una migliore trasmissione del calore quando il forno non viene utilizzato, ed è utile anche per farlo svaporare dopo l'uso. I materiali adottati e la particolare progettazione del percorso fumi consentono di ottenere una temperatura di cottura uniforme su tutte le pareti del forno.



Guide scorrevoli

Teglia con guide scorrevoli - I modelli di cucine con forno, montano di serie le speciali guide telescopiche nelle pareti interne del forno, che migliorano ulteriormente la praticità d'uso del forno stesso.



Ispezione girofumi FA e FV con forno

Ispezione girofumi - La parte più bassa del girofumi presenta un rivestimento isolante in materiale refrattario. Questo percorso è ispezionabile e pulibile attraverso una comoda apertura. Nelle cucine più grandi il percorso dei fumi è particolare ed è obbligato a seguire un doppio passaggio sotto il forno. In questo modo i fumi restano nell'apparecchio per più tempo, la combustione può completarsi nel modo migliore e vengono migliorati il rendimento e le emissioni.

Ferramenta stufe ad accumulo

Porte fuoco

Rizzoli  Esempio: Finitura P78 - Specchiatura RAL



Porta fuoco dritta

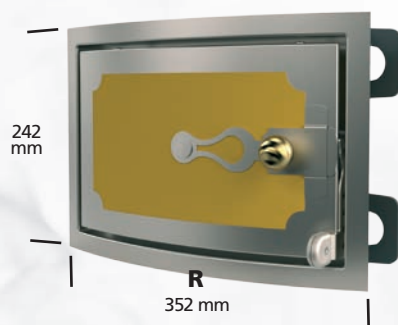
- Misura imbocco legna 238x165 mm

€ IVA esclusa
355,00

Caratteristiche di serie

- Apertura destra o sinistra
- Portina interna parafiamma
- Chiusura ermetica

Rizzoli  Esempio: Finitura P56 - Specchiatura RAL



Porta fuoco arrotondata *

- Misura imbocco legna 238x165 mm

€ IVA esclusa
680,00

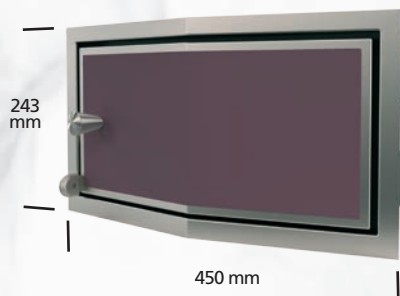
Raggio "R" a richiesta

*Salvo verifica fattibilità.

Caratteristiche di serie

- Apertura destra o sinistra
- Portina interna parafiamma
- Chiusura ermetica

Rizzoli  Esempio: Finitura Variant - colore RAL



Porta fuoco ad angolo

- Misura imbocco legna 325x165 mm

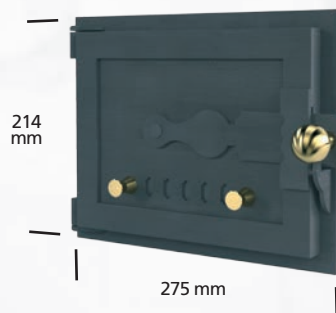
€ IVA esclusa
625,00

Angolazione a richiesta

Caratteristiche di serie

- Apertura destra o sinistra
- Portina interna parafiamma
- Chiusura ermetica

Rizzoli  Esempio: Finitura rustica



Porta fuoco rustica

- Misura imbocco legna 227x166 mm

€ IVA esclusa
355,00

Caratteristiche di serie

- Finitura colore Nero
- Regolatore manuale aria
- Chiusura a chiavistello
- Pomoli ottone

A RICHIESTA, ALTRE MISURE

Finiture da pag. 32 a pag. 35

Porte fuoco

Porta fuoco in ghisa

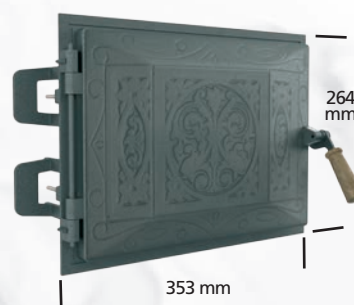
- Misura imbocco legna 302x214 mm

€ IVA esclusa
335,00

Caratteristiche di serie

- Apertura destra o sinistra a richiesta
- Portina interna parafiamma
- Chiusura a leva

Esempio: Finitura ghisa



Porta fuoco con vetro

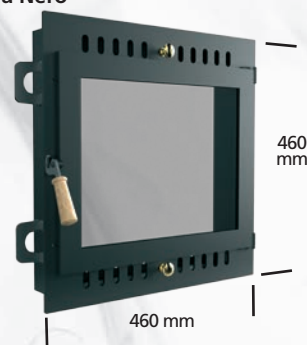
- Misura imbocco legna 400x320 mm

€ IVA esclusa
490,00

Caratteristiche di serie

- Apertura destra o sinistra a richiesta
- Regolazione aria sopra e sotto manuale
- Chiusura a leva
- Finitura colore Nero

Esempio: Finitura Nero



Porta fuoco con scatola

Per presa aria esterna

- Misura imbocco legna 238x165 mm

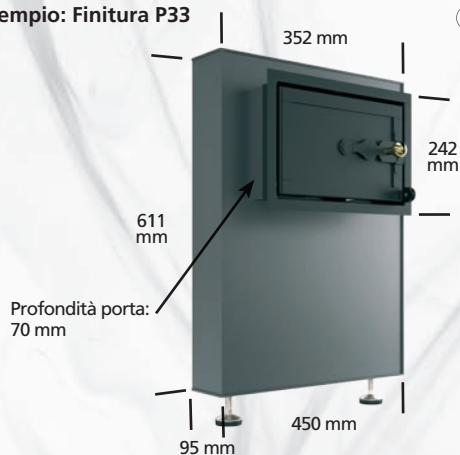
€ IVA esclusa
690,00*

* Compreso porta fuoco dritta

Caratteristiche di serie

- Apertura destra o sinistra
- Portina interna parafiamma
- Chiusura ermetica
- Presa aria dietro in basso
- pedini regolabili in altezza

Esempio: Finitura P33



Porte cenere

Porta cenere dritta

- Misura interna 185x100 mm

€ IVA esclusa
160,00

Caratteristiche di serie

- Apertura destra o sinistra a richiesta
- Chiusura a pressione

Esempio: Finitura P30



Porta cenere rustica

- Misura interna 227x122 mm

€ IVA esclusa
260,00

Caratteristiche di serie

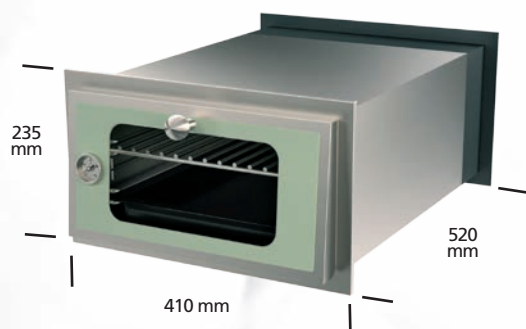
- Finitura colore Nero
- Regolatore manuale aria
- Chiusura a chiavistello
- Pomoli ottone

Esempio: Finitura rustica



Forni

Rizzoli Esempio: Finitura P44 - Specchiatura RAL



Forno con vetro

Antina bombata

- Misura interna 350x165x430 mm (LxHxP)

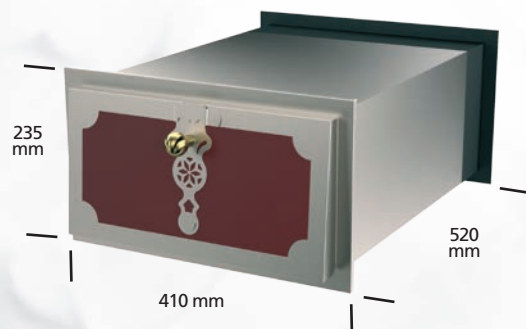
€ IVA esclusa

560,00

Caratteristiche di serie

- Griglia e teglia
- Termometro
- Apertura a ribalta
- Staffa posteriore di fissaggio

Rizzoli Esempio: Finitura P46 - Specchiatura RAL



Forno con antina bombata

- Misure interna 350x165x430 mm (LxHxP)

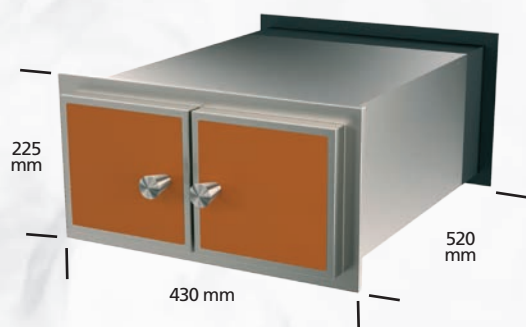
€ IVA esclusa

450,00

Caratteristiche di serie

- Griglia e teglia
- Apertura a ribalta
- Staffa posteriore di fissaggio

Rizzoli Esempio: Finitura Variant Cuoio



Forno con doppia antina

- Misura interna 350x165x430 mm (LxHxP)

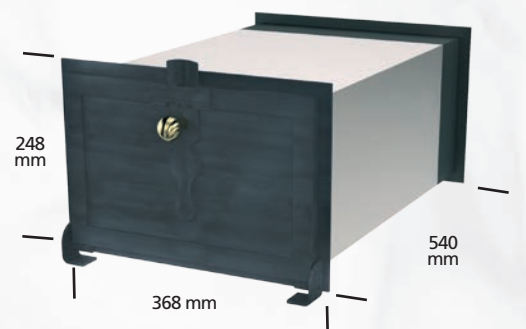
€ IVA esclusa

450,00

Caratteristiche di serie

- Griglia e teglia
- Apertura a ribalta
- Staffa posteriore di fissaggio

Rizzoli Esempio: Finitura rustica



Forno rustico

- Misura interna 316x190x430 mm (LxHxP)

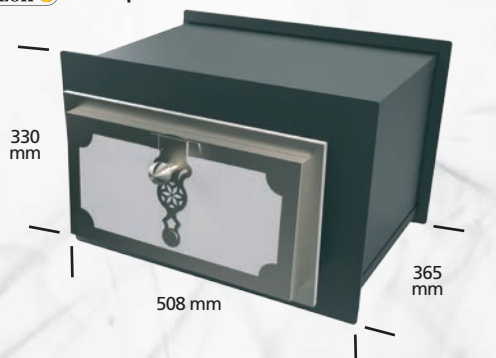
€ IVA esclusa

450,00

Caratteristiche di serie

- Griglia e teglia
- Apertura a ribalta
- Staffa posteriore di fissaggio
- Finitura colore Nero
- Pomolo in ottone

Rizzoli Esempio: Finitura P46 Bianco



Scatola girofumi per forno

- Con forno con antina bombata con vetro
- Con forno con antina bombata

€ IVA esclusa

790,00*

680,00*

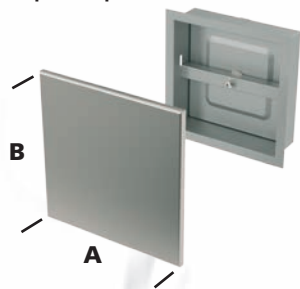
*Forno compreso



*Mille forme e colori, materiali pregiati,
forme accattivanti: ogni maestro fumista
deve poter scegliere.*

Tappi ispezione e accessori

Rizzoli Esempio: Copertura Inox



Tappo pulizia quadrato

Misura 148x148 mm (AxB)

- Senza copertura
- Con copertura

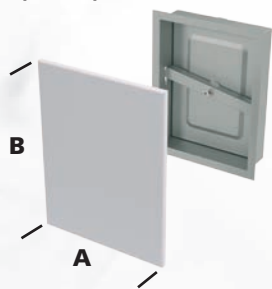
€ IVA esclusa

22,00
42,00

Caratteristiche di serie

- Apertura verso interno o esterno a richiesta
- Copertura Bianca o Inox a richiesta
- Chiusura tappo a baionetta
- Chiusura copertura a pressione

Rizzoli Esempio: Copertura Bianco



Tappo pulizia rettangolare

Misura 148x190 mm (AxB)

- Senza copertura
- Con copertura

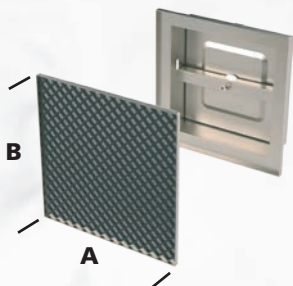
€ IVA esclusa

26,00
50,00

Caratteristiche di serie

- Apertura verso interno o esterno a richiesta
- Copertura Bianca o Inox a richiesta
- Chiusura tappo a baionetta
- Chiusura copertura a pressione

Rizzoli



Tappo pulizia quadrato

Copertura predisposta per intonaco

- Misura 156x156 mm (AxB)

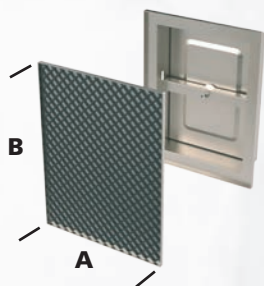
€ IVA esclusa

56,00

Caratteristiche di serie

- Apertura verso interno o esterno a richiesta
- Chiusura tappo a baionetta
- Chiusura copertura a pressione

Rizzoli



Tappo pulizia rettangolare

Copertura predisposta per intonaco

- Misura 156x198 mm (AxB)

€ IVA esclusa

64,00

Caratteristiche di serie

- Apertura verso interno o esterno a richiesta
- Chiusura tappo a baionetta
- Chiusura copertura a pressione

Rizzoli Esempio: Nero



Tappo pulizia rotondo

- Misura ø 125 mm

€ IVA esclusa

55,00

Caratteristiche di serie

- Apertura verso esterno
- Chiusura tappo con vite
- Chiusura copertura a pressione
- Colori Nero, Bianco, Rame, Inox a richiesta

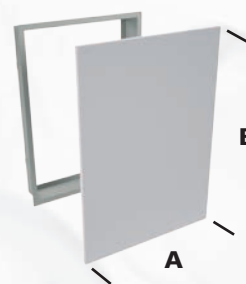
Tappi ispezione e accessori

Telaio con copertura

Esempio: Copertura Bianco



| | |
|---------------------------|---------------|
| | € IVA esclusa |
| • Misura 245x340 mm (AxB) | 44,00 |



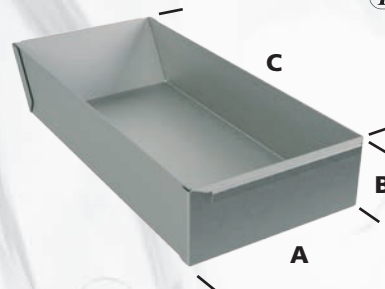
Caratteristiche di serie

- Colore Bianco o Inox a richiesta
- Chiusura copertura a pressione

Cassetto cenere



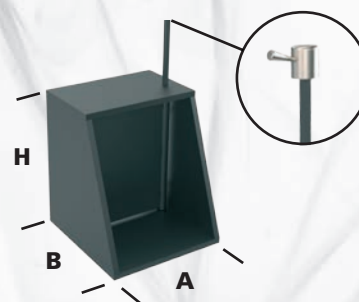
| | |
|--------------------------------|---------------|
| | € IVA esclusa |
| • Misure 153x86x463 mm (AxBxC) | 35,00 |
| • Misure 213x85x463 mm (AxBxC) | 39,00 |



Chiave uscita fumi



| | |
|---------------------------------|---------------|
| | € IVA esclusa |
| • Misura 165x196x170 mm (AxBxH) | 70,00 |



Caratteristiche di serie

- Asta apertura con pomello Inox

Chiave per aria esterna



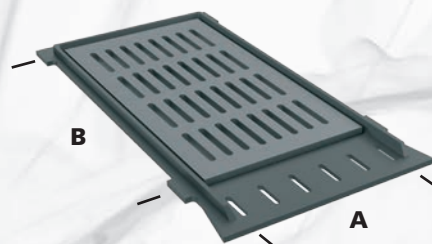
| | |
|------------|---------------|
| | € IVA esclusa |
| • ø 100 mm | 58,00 |
| • ø 150 mm | 63,00 |



Griglia fuoco con telaio



| | |
|-----------------------------------|---------------|
| | € IVA esclusa |
| • Misura griglia 147x275 mm (AxB) | 54,00 |
| • Misura griglia 190x340 mm (AxB) | 64,00 |



Scelte e finiture



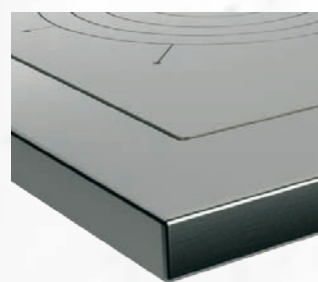
Rizzoli mette a disposizione un'ampia scelta di piani, piastre, porte e accessori con finiture e colori

che possono soddisfare qualsiasi richiesta.

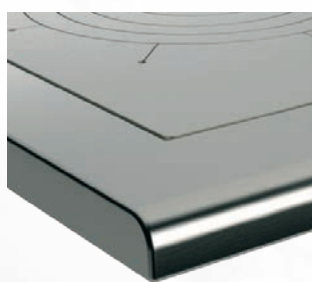
Scelta Piani in acciaio inox

La scelta del piano permette di definire liberamente lo **spessore** di 30 o 40 mm, la **finitura del bordo anteriore** dritta o arrotondata mezz-

toro e la presenza o meno dell'**alzatina**. Per ogni cucina sono disponibili **otto tipi diversi** di piano.



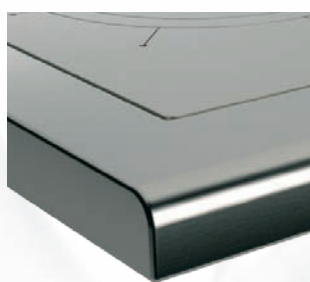
30 mm costa dritta



30 mm costa 1/2 toro



40 mm costa dritta



40 mm costa 1/2 toro



30 mm con alzatina*



30 mm senza alzatina



40 mm con alzatina*



40 mm senza alzatina

* Misure alzatina di serie: 60x15mm (HxP).

Piano rustico

Finitura unica, completo di corrimano su tre lati.



Copripiastra

Sono disponibili a richiesta degli appositi **copri-piastra in acciaio inox**. Con questo utile acces-

sorio la cucina a legna si trasforma in un **pratico piano di lavoro** da utilizzare a cucina fredda.



Copripiastra standard

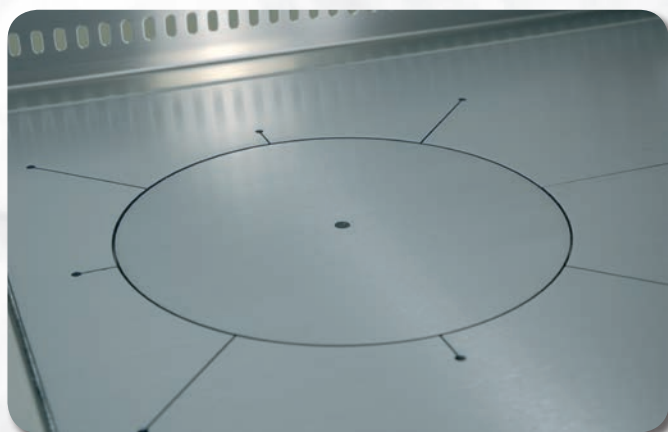


Copripiastra con predisposizione per attacco camino

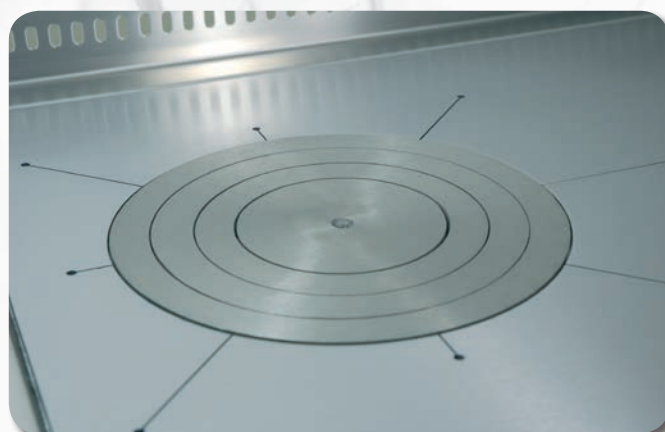
Piastre

Le piastre radianti possono essere fornite sia con i **cerchi tradizionali (PC2)** che con il **disco unico**

ad alto rendimento (PC1).



Piastra PC1

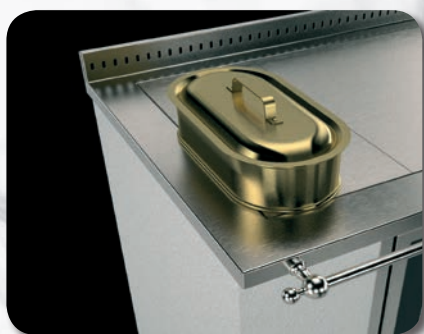


Piastra PC2

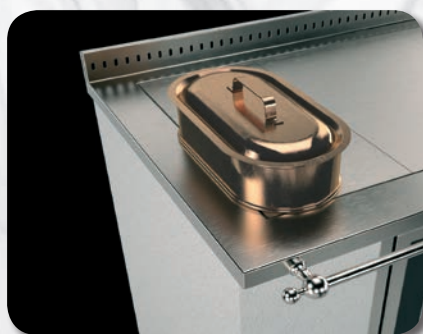
Vasca acqua

Sono disponibili **comode vasche acqua** da inserire nella piastra di cottura, per poter disporre di acqua calda in ogni momento. Esistono due

tipi di vasche: rialzata in **rame** o **ottone** con una capienza di circa 8 litri e a filo piano in **acciaio inox** con capienza di circa 13 litri.



Vasca rialzata in ottone



Vasca rialzata in rame



Vasca a filo piano inox

Pomoli



Pomolo Inox



Pomolo ottone



Pomolo Variant

Corrimano



F2



F3



F4



F7



F5



F6

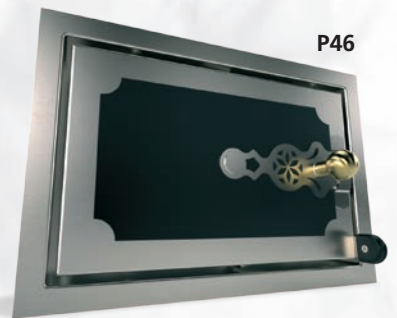
Porte Epoka



P14



P44



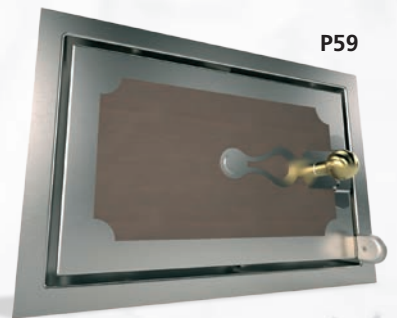
P46



P54



P56



P59



P30



P52



P73

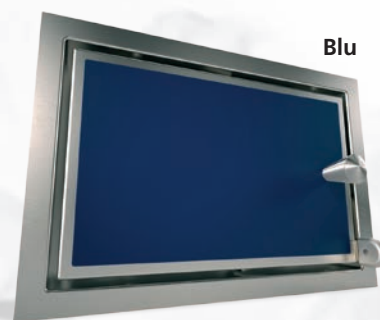
Porte Variant



Bianco



Nero



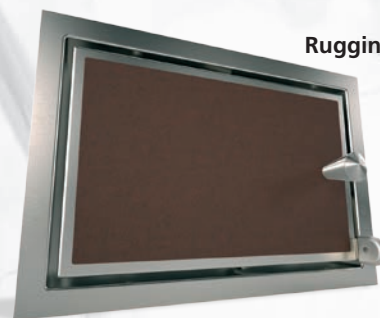
Blu



Verde



Sabbia



Ruggine



Cuoio



Rosso



Panna

Porte con vetro

Esistono tre varianti base in abbinamento alle finiture estetiche scelte.



Variant



Altre finiture porte



P23



P32



P33



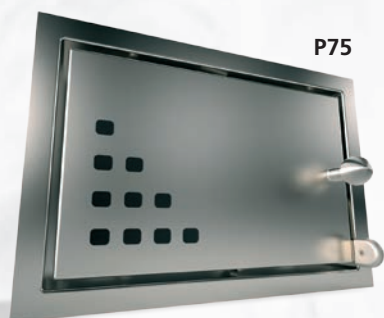
P40



P72



P74



P75



P76



P77



P78



P79

Varianti cromatiche ed estetiche per le porte

Le porte presentate nelle pagine precedenti possono essere ulteriormente personalizzate utilizzando i colori RAL nelle specchiature e nei fregi.

Su alcuni modelli è possibile sostituire la specchiatura, solitamente verniciata di nero, con specchiature in pregiato ottone o rame antichizzato.

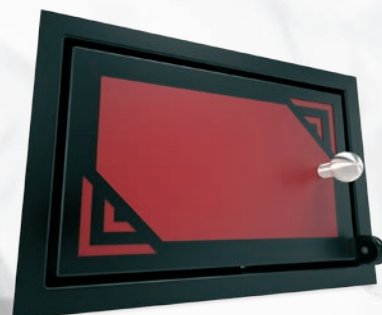
Esempi



Variant con specchiatura viola



P46 con specchiatura bianca



P14 con specchiatura rossa



P77 verniciata nera e fregio inox



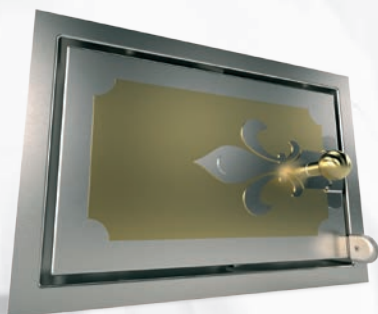
P78 verniciata nera e fregio giallo



P40 con specchiatura azzurra



P72 standard



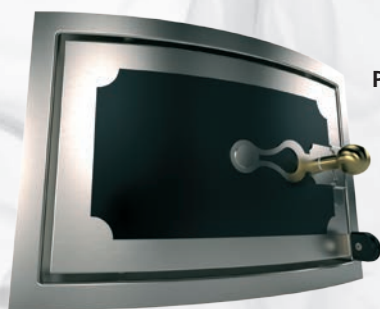
P72 con specchiatura ottone



P72 con specchiatura rame

Porte arrotondate

A richiesta si possono scegliere le porte arrotondate con specifiche del raggio da parte del cliente.



P56 arrotondata



Porta fuoco con vetro con telaio arrotondato





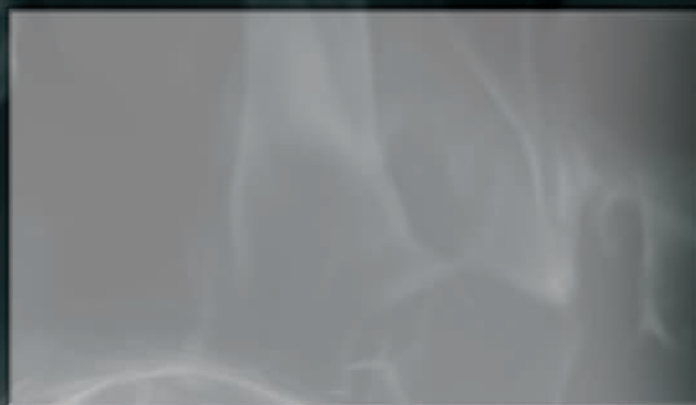


*Riscaldare e cucinare: ecco la nostra vocazione.
Solidità e affidabilità, le nostre vie.
Per questo, l'esperienza, l'ingegno e la cura
che Rizzoli usa per realizzare i suoi prodotti,
ottengono l'interesse dei fumisti di tutta Europa.*





Rizzoli progetta e costruisce cucine e stufe a legna, termocucine e termostufe a legna, cucine e termocucine personalizzate, cappe aspiranti per alte temperature.



Rizzoli
Cucine a legna, dal 1912.

Rizzoli s.r.l.

Zona Artigianale 1, Frazione San Lugano
39040 Trodena nel Parco Naturale (BZ) - Italia
Tel. +39 0471 887551 - Fax +39 0471 887552
info@rizzolicucine.it - www.rizzolicucine.it

