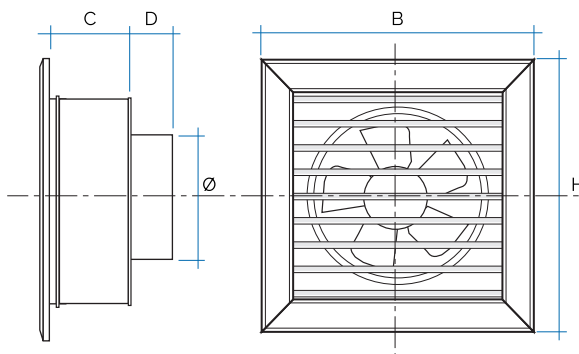


Griglie per camini in elettroventola




Modello	C	D	Ø
GCMIB1615100	55	35	100
GCMIB1818120	55	35	120
GCMIB1818140	55	35	140

Codice	Colore	BxH mm	Foro mm	Ø Imbocco mm	Portata m ³ /h	dB	
GCMIB1615100	allu. bianco	160x160	133x133	100	160	40	1
GCMIB1818120	allu. bianco	180x180	153x153	120	160	40	1
GCMIB1818140	allu. bianco	180x180	153x153	140	160	40	1

Caratteristiche tecniche griglia:	Tensione di alimentazione a 50Hz	Potenza assorbita Watt	Giri al minuto	°C max funzionamento
	230 v	19	2650	75 °C



REGOLATORE DI VELOCITÀ PER ELETTRIVALVOLA

Codice	Corrente min-max	Corrente di spunto	Corrente di picco	Tensione di alimentazione a 50Hz	Dim mm	Peso Kg	
HH04	0,1 - 4,0 A	8 A - 1 sec	16 A - 1 ms.	230 V	110x76x50	0,2	1